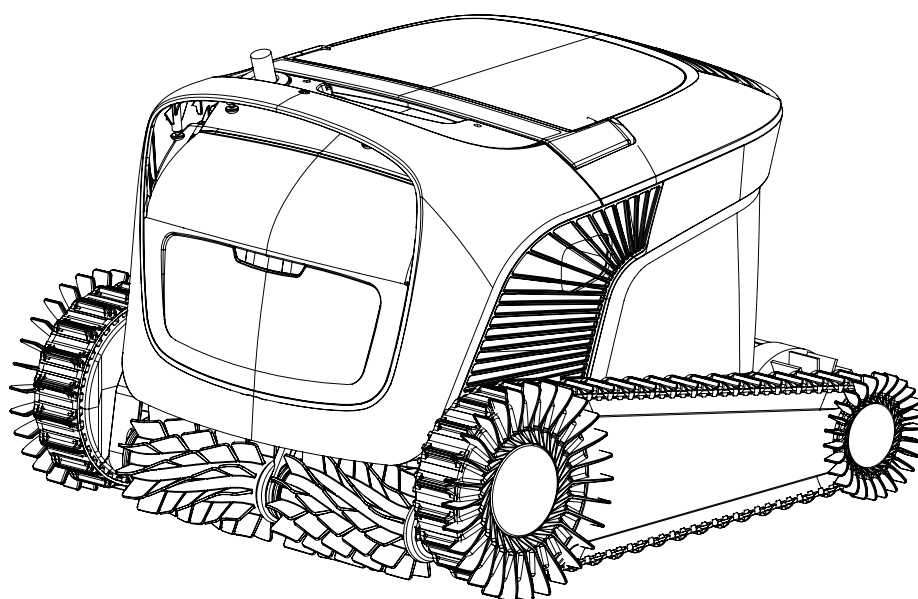


wave90i

Робот-пылесос для бассейна Maytronics Dolphin

RU

Руководство по эксплуатации



Wave 90i

Робот-пылесос для бассейна

Руководство по эксплуатации

Содержание

1.	Введение.....	2
2.	Технические характеристики	2
3.	Предупреждения и меры предосторожности.....	2
3.1	Требования к качеству воды.....	3
4.	Комплектация робота-пылесоса для бассейна.....	4
5.	Эксплуатация робота-пылесоса для бассейна	5
5.1	Настройка	5
5.2	Размещение робота-пылесоса в бассейне	6
5.3	Подключение блока питания	6
5.4	Работа робота-пылесоса без интеллектуального устройства	7
5.5	Использование блока питания.....	7
5.6	Индикаторы работы робота-пылесоса для бассейна.....	7
5.7	Извлечение робота-пылесоса из бассейна	8
6.	Содержание и техническое обслуживание	9
6.1	Очистка после использования. Снятие и очистка корзины двойного фильтра	9
6.2	Периодическая очистка фильтра.....	10
6.3	Очистка крыльчатки	11
6.4	Периодическое общее техническое обслуживание. Рекомендуется проводить не реже одного раза в неделю	12
7.	Межсезонное хранение	12
8.	Использование пульта дистанционного управления	13
8.1	Начало работы с пультом дистанционного управления.....	14
8.2	Программируемый режим работы	14
8.3	Ручной режим работы	14
9.	Расширенные функции.....	15
10.	Работа с мобильным приложением MyDolphin™ Plus	16
10.1	Начало работы с приложением MyDolphin™ Plus	16
10.2	Подготовка робота-пылесоса для бассейна к подключению	16
10.3	Активация робота-пылесоса для бассейна через мобильное приложение.....	16
11.	Светодиодные индикаторы блока питания.	17
12.	Поиск и устранение неисправностей: блок питания	18
13.	Поиск и устранение неисправностей: мобильное приложение MyDolphin™ Plus	19
14.	Поиск и устранение неисправностей: робот-пылесос для бассейна	20

1. ВВЕДЕНИЕ

Спасибо, что выбрали робот-пылесос для бассейна Maytronics!

Мы уверены, что ваш робот-пылесос Maytronics обеспечит надежную, удобную и экономичную очистку бассейна. Его надежная система фильтрации, рассчитанная на любые состояния бассейна, и щетка, способная обрабатывать любые поверхности, способствуют поддержанию гигиены в бассейне на максимально высоком уровне.

Робот-пылесос для бассейна производства Maytronics — это передовая технология очистки, гарантирующая долговечность и простоту в обслуживании.

2. ТЕХНИЧЕСКИЕ ХАРАКТЕРИСТИКИ

Робот-пылесос

Класс защиты двигателя: IP68

Минимальная глубина: 0,4 м

Максимальная глубина: 5 м

Цифровой переключаемый блок питания

IP54

Входные параметры: от 100 В перем. тока до

250 В перем. тока, от 50 Гц до 60 Гц, 180 Вт

Выходные параметры: <30 В пост. тока

Выходной сигнал через Bluetooth®: макс.

< 5,8 мВт

Выходной сигнал через Wi-Fi®: макс. < 76 мВт

с частотой 2,4 МГц

3. ПРЕДУПРЕЖДЕНИЯ И МЕРЫ ПРЕДОСТОРОЖНОСТИ

УКАЗАНИЯ ПО ТЕХНИКЕ БЕЗОПАСНОСТИ

ВНИМАТЕЛЬНО ОЗНАКОМЬТЕСЬ СО СЛЕДУЮЩИМИ УКАЗАНИЯМИ И ВЫПОЛНЯЙТЕ ИХ

Пожалуйста, придерживайтесь указанных ниже правил **ТЕХНИКИ БЕЗОПАСНОСТИ**:



Прежде чем зайти в бассейн, уберите из него робот-пылесос.

ВНИМАНИЕ!



Перед осмотром робота-пылесоса для чистки бассейнов отключите его от источника питания.

ВНИМАНИЕ!



Не подпускайте детей к работающему роботу-пылесосу для бассейнов. Держите робот-пылесос для чистки бассейнов в месте, недоступном для детей или лиц с физическими или умственными нарушениями, а также не допускайте к эксплуатации лиц, не обладающих достаточными знаниями и опытом, без соответствующего надзора или предварительного инструктажа.

ВНИМАНИЕ!



Всегда используйте только оригинальный кабель питания. При повреждении кабеля, его замену может выполнять только квалифицированный специалист.

ВНИМАНИЕ!



Для снижения риска поражения электрическим током поврежденный провод следует незамедлительно заменить.

ВНИМАНИЕ!



Для подключения робота-пылесоса к сети не следует применять удлинитель, лучше воспользоваться сетевой розеткой, расположенной в надлежащем месте.

ВНИМАНИЕ!



ВНИМАНИЕ!

Подача питания должна осуществляться через устройство защитного отключения (УЗО), при этом номинальный отключающий дифференциальный ток не должен превышать 30 мА. Для США и Канады.

Блок питания следует подключать только к электрической цепи, оснащенной выключателем короткого замыкания на землю (ВКЗЗ). Необходимо проводить регулярную проверку ВКЗЗ. Для проверки работоспособности ВКЗЗ, нажмите кнопку диагностики. ВКЗЗ должен прервать подачу питания. Нажмите кнопку перезагрузки. подача питания должна восстановиться. Если ВКЗЗ не работает как указано выше, ВКЗЗ вышел из строя. Если ВКЗЗ прерывает подачу напряжения на блок питания без нажатия кнопки диагностики, то это может указывать на утечку тока заземления, что может привести к поражению электрическим током. Не используйте блок питания. Отключите блок питания от сети и обратитесь за технической поддержкой к производителю.

Пожалуйста, убедитесь, что соблюдены следующие МЕРЫ ПРЕДОСТОРОЖНОСТИ:



ОСТОРОЖНО!

При использовании робота-пылесоса для бассейна нельзя прикасаться руками к механизму ременного привода. Перед проведением технического обслуживания отключите устройство от сети.



ОСТОРОЖНО!

Использовать робот-пылесос для очистки бассейнов разрешается только лицам, прошедшим соответствующее обучение.



ОСТОРОЖНО!

Во время эксплуатации тележка и блок питания должны располагаться не менее чем в 3,5 м от края бассейна.



ОСТОРОЖНО!

С целью защиты от поражения электрическим током блок питания необходимо разместить на высоте не менее 11 см от земли.



ОСТОРОЖНО!

Во избежание травм спины, при подъеме робота-пылесоса для очистки бассейнов, соблюдайте меры предосторожности.



ОСТОРОЖНО!

Не следует прокладывать шнур питания в земле. Он должен располагаться таким образом, чтобы предотвратить возможность его повреждения газонокосилками, машинками для подрезания кустарников и прочим оборудованием.



ОСТОРОЖНО!

Не используйте робот-пылесос для очистки бассейна, если вы добавили в воду жидкий флокулянт или другие водоосветлители. Эти вещества засоряют фильтры робота-пылесоса и могут их повредить.

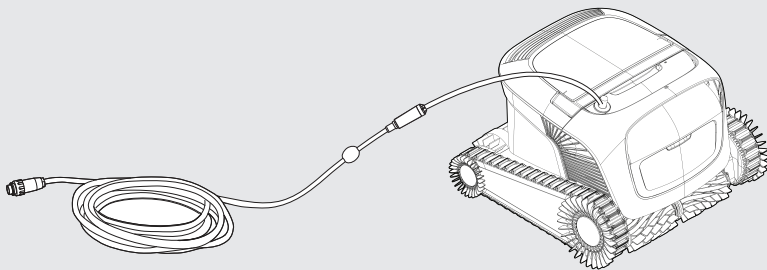
3.1 Требования к качеству воды

Используйте робот-пылесос для бассейна только в воде, которая отвечает следующим условиям:

Хлор	макс. 4000 ppm
pH	7,0–7,8
Температура	от 6 °C до 35 °C Температура ниже 15 °C может негативно повлиять на способность робота-пылесоса перемещаться по поверхностям
NaCl	макс. 5000 ppm

4. КОМПЛЕКТАЦИЯ РОБОТА-ПЫЛЕСОСА ДЛЯ БАССЕЙНА

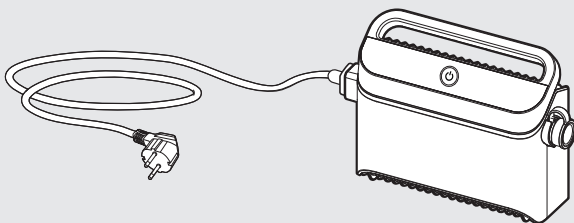
► Робот-пылесос для бассейна



Пульт дистанционного управления



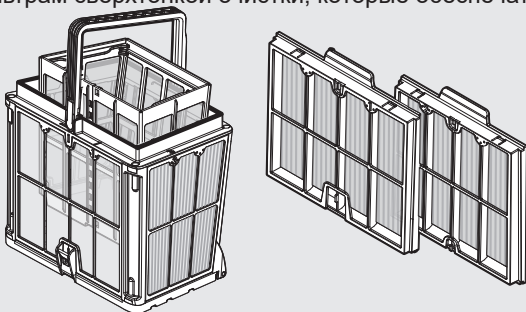
► Блок питания



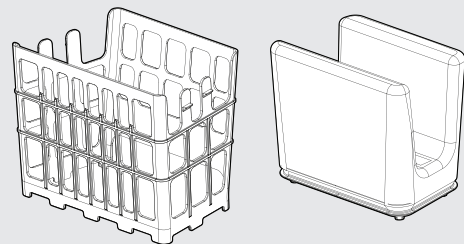
Блок питания имеет пылевлагозащиту, но он не влагопроницаемый. Оберегайте от попадания воды.

► Система фильтрации

Начните сезон с использования сетчатых фильтров, которые помогут удалить крупный мусор. Затем перейдите к фильтрам сверхтонкой очистки, которые обеспечат более тщательную очистку воды для ежедневного использования.



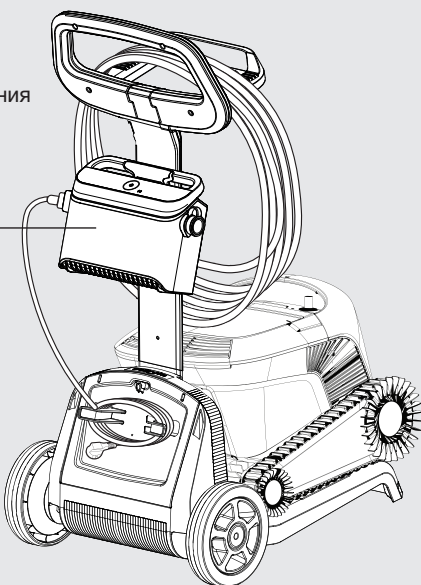
* Фильтрующие панели устанавливаются на корзину фильтра.



* Фильтровальный мешок располагается внутри корзины.

► Тележка

Блок питания



Крышка защищает робот-пылесос на тележке от воздействия прямых солнечных лучей

Если ваша модель укомплектована фильтровальным мешком, отсканируйте QR-код, чтобы посмотреть, как его чистить.



Крышка защищает робот-пылесос на тележке от воздействия прямых солнечных лучей

Если ваша модель укомплектована фильтрующими панелями, устанавливаемыми на корзине, следуйте порядку, описанному ниже.

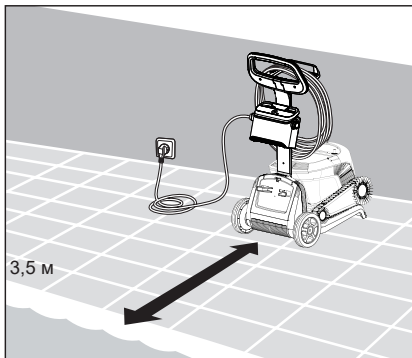
Если бассейн сильно загрязнен, то лучше всего использовать фильтрующие панели тонкой очистки, поскольку фильтрующие панели ультратонкой очистки, как правило, быстрее засоряются. После первой очистки мы рекомендуем использовать комбинацию фильтрующих панелей тонкой и ультратонкой очистки.

Обязательно промойте фильтр сразу же после извлечения робота-пылесоса из бассейна. Если мусор на фильтре высохнет, его будет очень сложно удалить.

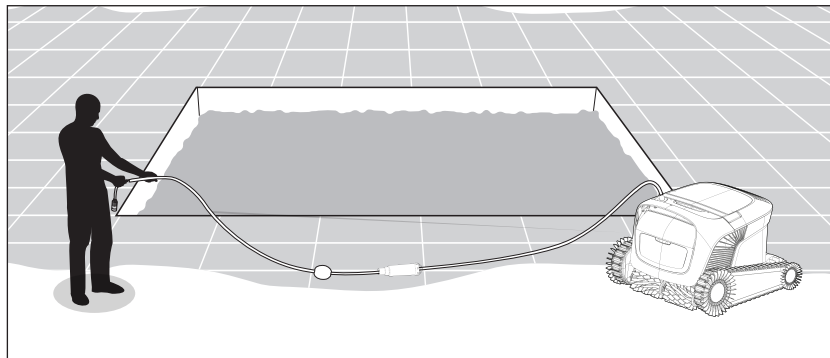
Варианты фильтров можно найти онлайн или у вашего местного дистрибьютора.

5. ЭКСПЛУАТАЦИЯ РОБОТА-ПЫЛЕСОСА ДЛЯ БАССЕЙНА

5.1 Настройка



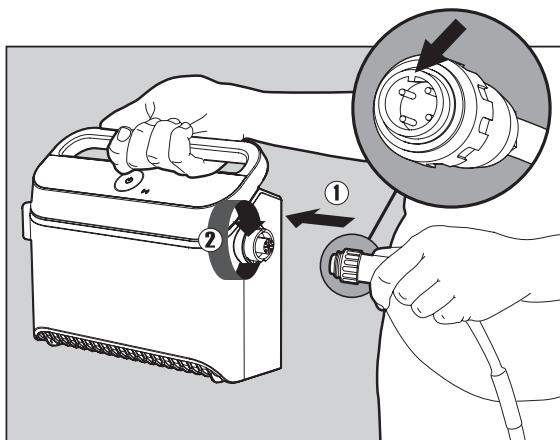
5.1.1 Расположите блок питания таким образом, чтобы он находился примерно в середине относительно длинной стороны бассейна на расстоянии не менее 3,5 м.



5.1.2 Размотайте кабель, следя за тем, чтобы он не перекрутился.



Крайне важно, чтобы блок питания не попал в воду и находился на высоте 11 см над землей.



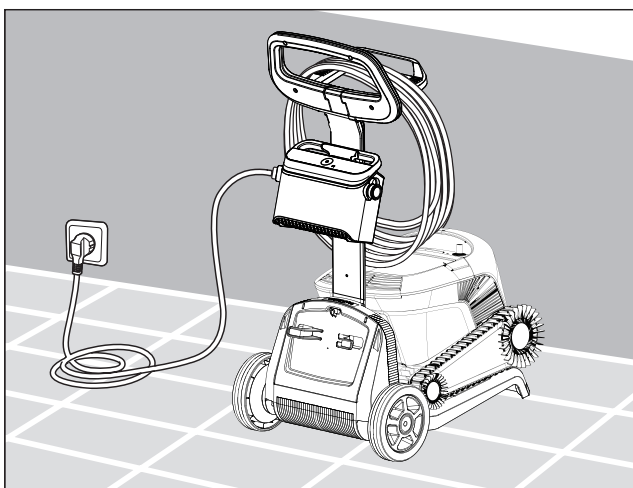
5.1.3 Подсоедините синий кабель к блоку питания, вставив его в разъем (1) таким образом, чтобы насечка на разьеме находилась вровень с желобком на розетке блока питания, и затем повернув по часовой стрелке (2).

5.2 Размещение робота-пылесоса в бассейне



5.2.1 Поместите робот-пылесос в бассейн. Отпустите его и подождите, пока он опустится на дно бассейна. Убедитесь, что на пути прокладки синего кабеля нет никаких препятствий.

5.3 Подключение блока питания



5.3.1 Закрепите блок питания на специальном разъеме тележки, а затем подключите его к розетке на стене.

5.4 Работа робота-пылесоса без интеллектуального устройства



Чтобы включить робот-пылесос для бассейна нажмите кнопку включения/выключения. Если робот-пылесос для бассейна находится в воде, он будет работать до тех пор, пока не завершится цикл очистки.

ПРИМЕЧАНИЕ: Если удерживать кнопку питания более пяти секунд, то еженедельный таймер начнет работать каждые два дня. Вы можете воспользоваться этой функцией, чтобы мусор успел осесть на дно бассейна, прежде чем робот начнет цикл очистки.

5.5 Использование блока питания

Ваш блок питания создан с учетом передовых технологий, чтобы обеспечить вам максимальный комфорт и удобство использования устройства.

- Одна кнопка включения/выключения обеспечивает простое управление.
- Светодиодные индикаторы для управления дополнительными функциями.

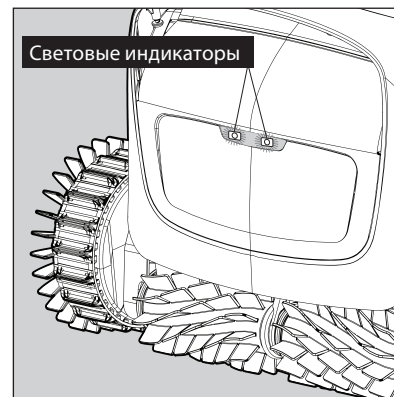


Таблица светодиодной индикации:

Индикатор	Значение
Голубой кружок мигает 4 раза	После включения блока питания в розетку
Голубой индикатор подключения горит не мигая	Bluetooth® подключен
Голубой и зеленый индикаторы подключения мигают попеременно	Идет подключение
Зеленый индикатор подключения горит не мигая	Подключен Wi-Fi® к домашней сети

5.6 Индикаторы работы робота-пылесоса для бассейна

Состояние индикатора	Значение
Голубой индикатор мигает	Нормальный режим работы робота-пылесоса для бассейна
Зеленый индикатор мигает	Установлена связь робота-пылесоса для бассейна с пультом ДУ или со смартфоном
Красный индикатор горит не мигая	Ошибка робота-пылесоса. Смотрите раздел «Поиск и устранение неисправностей». Если ни одно из указанных решений не помогло устранить проблему, обратитесь к своему дилеру с просьбой проверить работу робота-пылесоса для бассейна.



5.6.1 Световые индикаторы

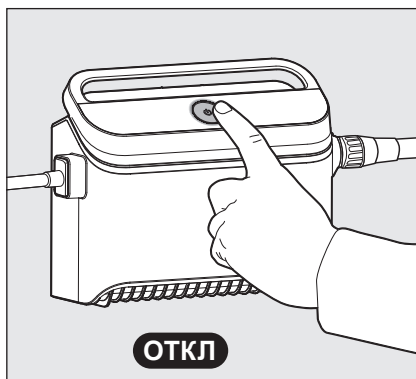
5.7 Извлечение робота-пылесоса из бассейна

Вариант А

Проще всего извлечь робот-пылесос из бассейна выполнив действия, указанные ниже.

1. Зайдите в приложение **MyDolphin™ Plus** и нажмите «Режим извлечения» (Pick-up mode).
2. Робот-пылесос подьедет к ближайшей стенке и поднимется по ней к поверхности воды.
3. Возьмитесь за ручку и вытащите робот-пылесос из воды.

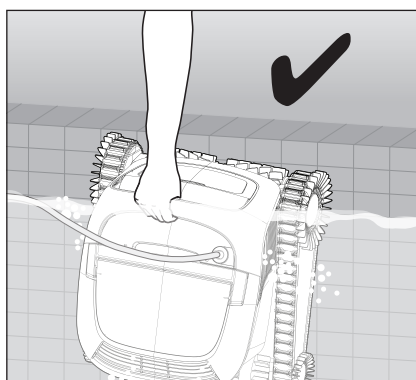
Вариант В



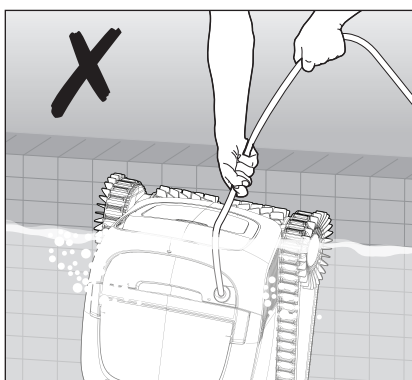
5.7.1



Отключите блок питания.



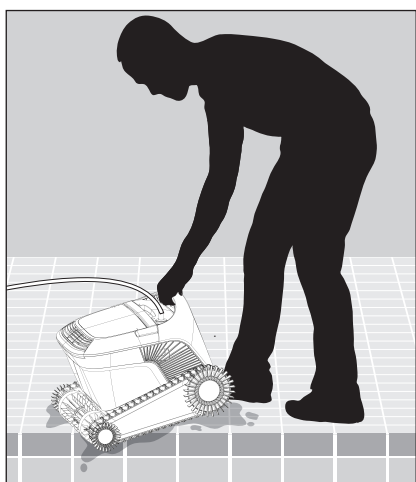
5.7.2



Возьмитесь за кабель и подтяните робот-пылесос к борту бассейна. Возьмитесь за ручку и вытащите робот-пылесос из воды.



Используйте кабель только для того, чтобы подтянуть к себе робот-пылесос. Вытаскивайте робот-пылесос из воды только за ручку.



5.7.3

Прежде чем поднять робот-пылесос, поставьте его на край бассейна и дайте воде стечь.

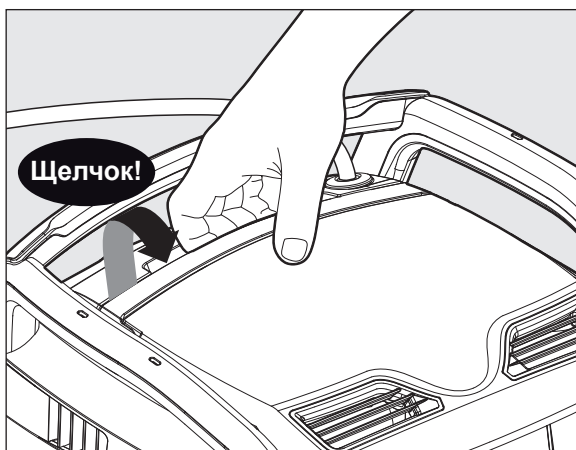
6. СОДЕРЖАНИЕ И ТЕХНИЧЕСКОЕ ОБСЛУЖИВАНИЕ

 **Убедитесь, что блок питания выключен.**

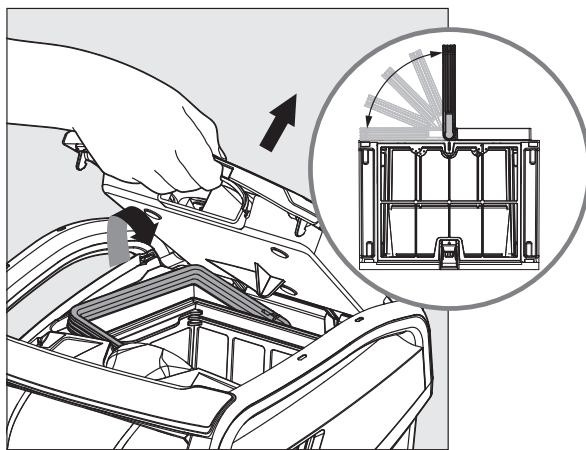
Чтобы избежать засорения фильтра засохшим мусором, рекомендуем сразу после извлечения робота-пылесоса из бассейна промывать фильтр.
Примечание: не допускайте высыхания фильтрующих панелей до проведения очистки.

6.1 Очистка после использования

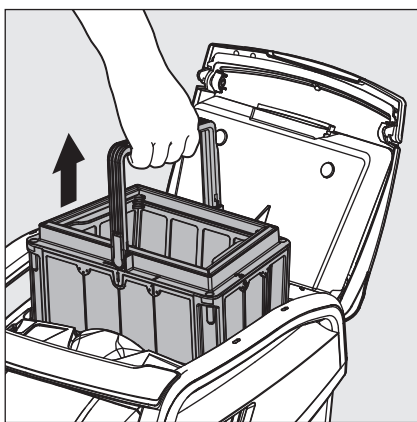
Корзина фильтра. Если робот-пылесос укомплектован фильтрующей корзиной



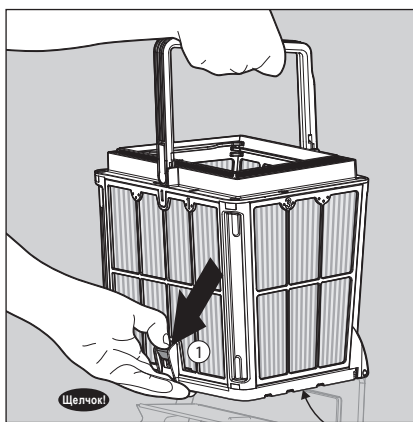
6.1.1 Открыть крышку фильтра.



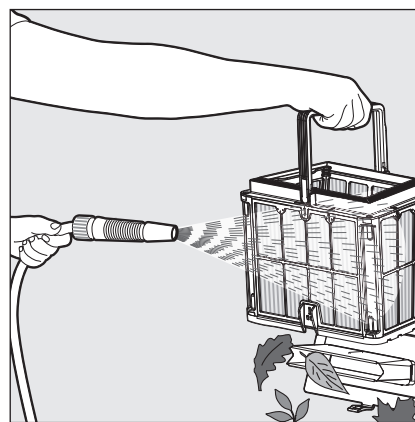
6.1.2 После открытия крышки фильтра можно будет взять корзину за ручку.



6.1.3 Поднять корзину.



6.1.4 Откройте защелку, чтобы снять нижнюю крышку.



6.1.5 Промойте корзину струей воды.

Фильтрующий мешок. Если робот-пылесос укомплектован фильтрующим мешком

1. Открыть крышку фильтра.
2. Поднять корзину.
3. Открыть застежку.
4. Перевернуть, вытрясуть мусор и промыть струей воды.
5. Чтобы посмотреть видеоинструкцию отсканируйте QR-код.

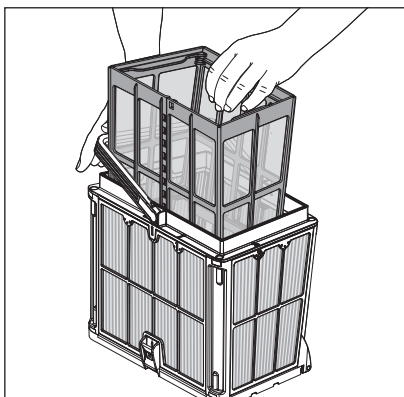


Видеоинструкция по промывке мешочного фильтра

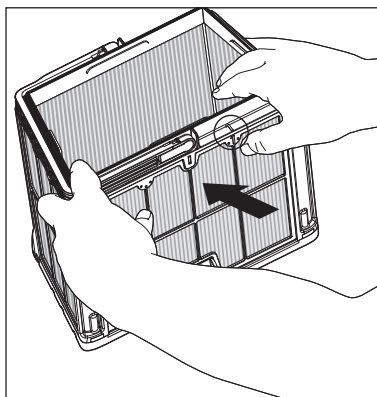
После промывки фильтра обязательно также быстро промойте робот-пылесос для бассейна пресной водой. Это поможет минимизировать воздействие химических веществ, которые содержатся в воде бассейна.

6.2 Периодическая очистка фильтра

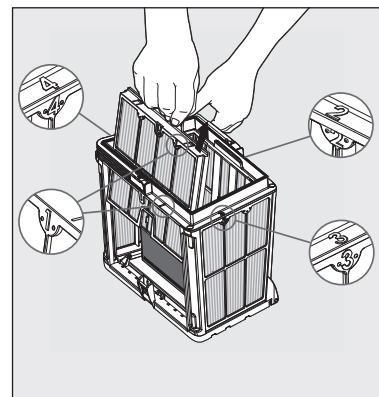
Снимите 4 фильтрующие панели ультратонкой очистки с корзины в соответствии с порядком действий, описанным ниже.



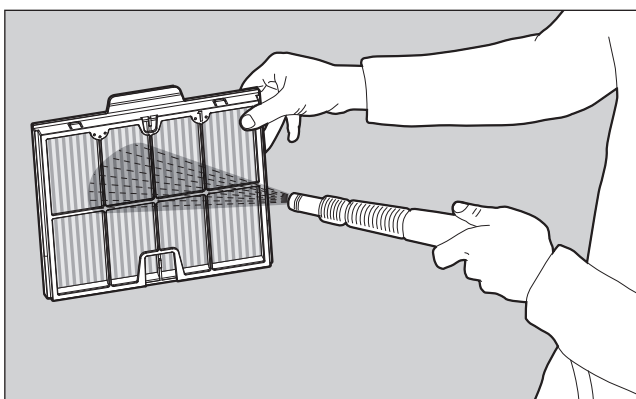
6.2.1 Опустите ручку вниз, чтобы вытащить внутреннюю сетчатую корзину.



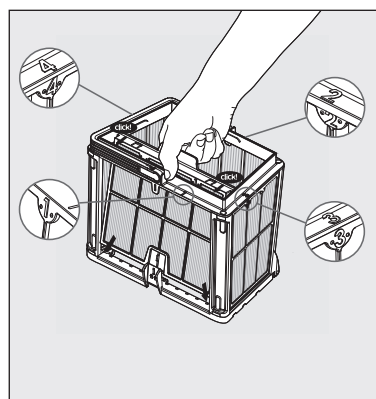
6.2.2 Снимите панели. Начните снятие с нажатия большими пальцами на панель 1.



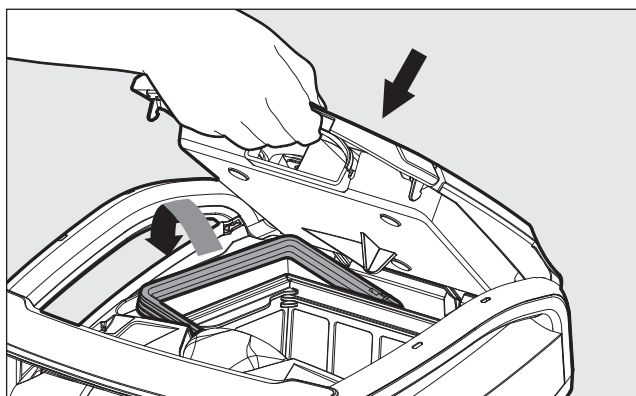
6.2.3 Продолжайте снимать панели в следующем порядке: 2 → 3 → 4.



6.2.4 Промойте фильтрующие панели струей воды.



6.2.5 Сборку панелей выполняйте в следующем порядке: панель 4 → 3 → 2 → 1.



6.2.6 Установите внутреннюю сетчатую корзину на место, проверьте, правильно ли установлены все фильтры, и поместите чистую сетчатую корзину внутрь робота-пылесоса. Закройте крышку фильтра.

6.3 Очистка крыльчатки

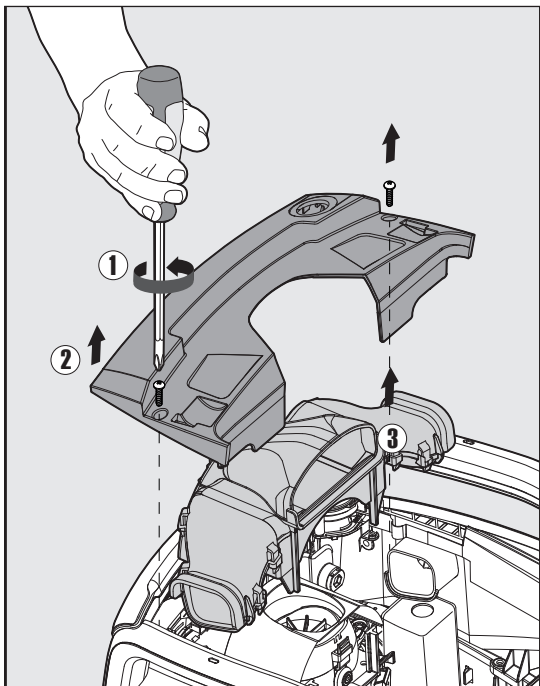
Если вы заметили, что в крыльчатке собрался мусор:



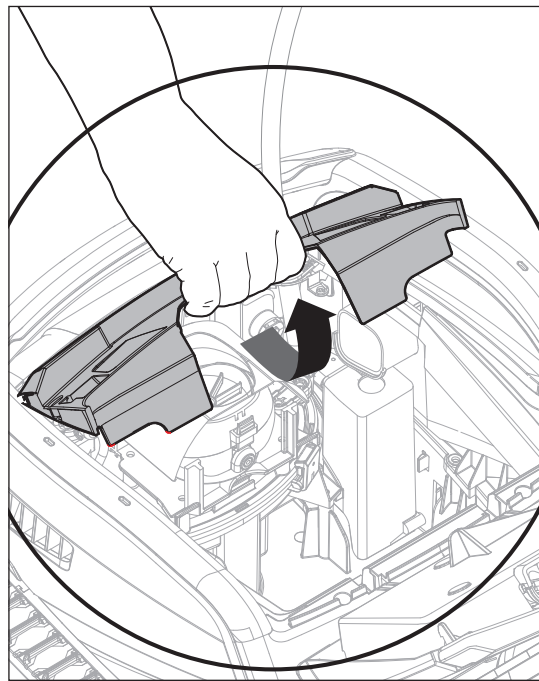
Убедитесь, что блок питания выключен и отсоединен от сети.



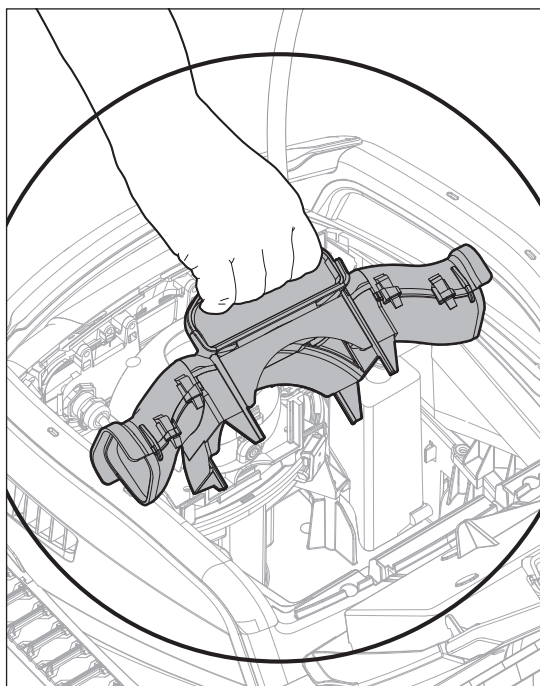
Удалите мусор, попавший в отверстие крыльчатки, в соответствии с порядком, описанным ниже.



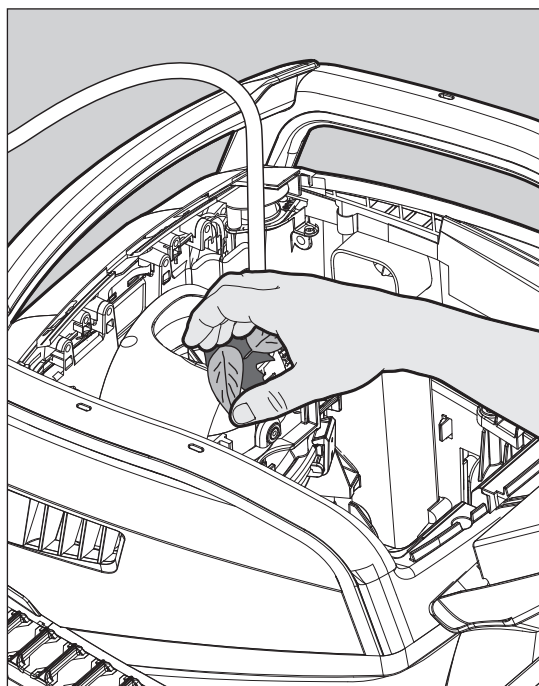
6.3.1



6.3.2

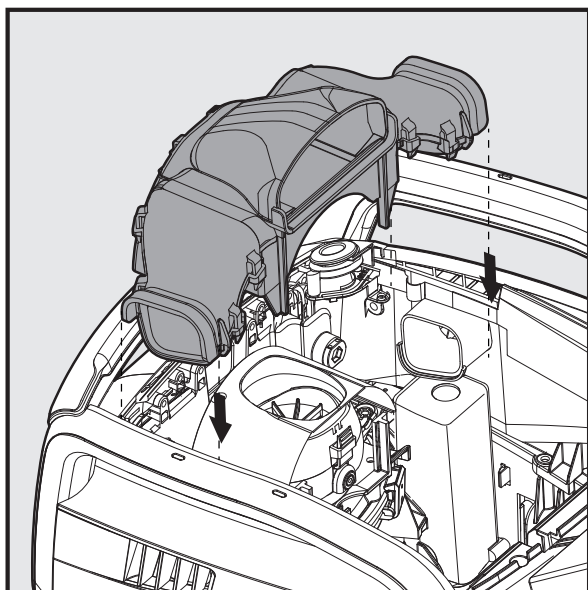


6.3.3

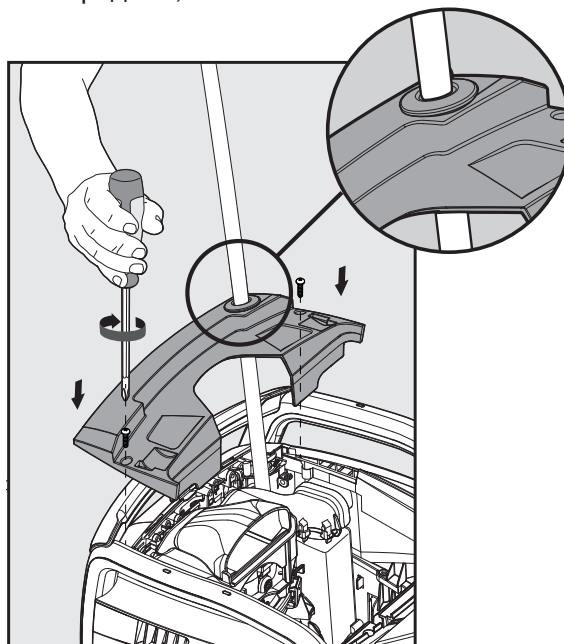


6.3.4

Выполните сборку отсека крыльчатки в соответствии с порядком, описанным ниже.



6.3.5



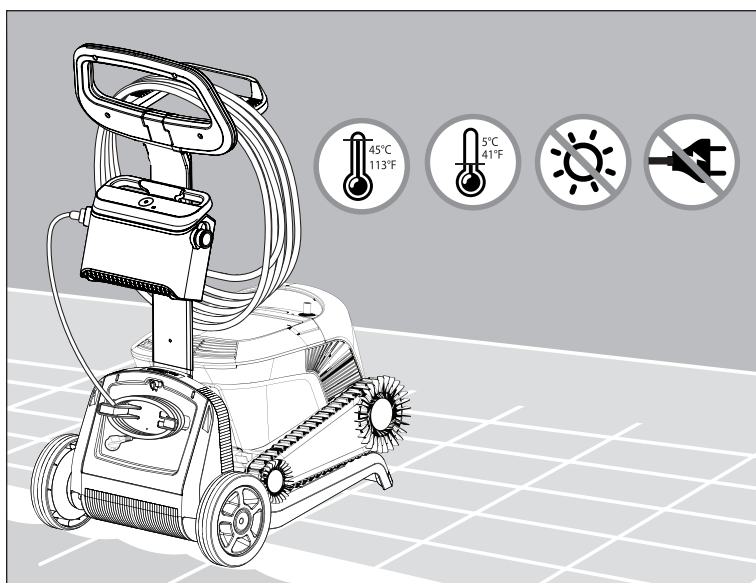
6.3.6

6.4 Периодическое общее техническое обслуживание. Рекомендуется проводить не реже одного раза в неделю

Если кабель намок, аккуратно разложите его на земле во дворе, таким образом, чтобы он не скручивался. Чтобы не допустить появления плесени, перед сматыванием мокрый кабель необходимо высушить.

7. МЕЖСЕЗОННОЕ ХРАНЕНИЕ

- Убедитесь, что в роботе-пылесосе отсутствует вода.
- Тщательно очистите фильтрующую корзину и панели и установите их на место.
- Смотайте кабель, следя за тем, чтобы он не перекрутился, и повесьте его на тележку.
- Храните робот-пылесос для бассейна в сухом месте, защищенном от прямых солнечных лучей, дождя и мороза. Рекомендуемая температура для хранения составляет от 5 °C до 45 °C.



8. ИСПОЛЬЗОВАНИЕ ПУЛЬТА ДИСТАНЦИОННОГО УПРАВЛЕНИЯ

Пульт дистанционного управления поддерживает два режима работы.

- **Программируемый режим:** параметры очистки можно менять
- **Ручной режим:** движением робота-пылесоса можно управлять вручную

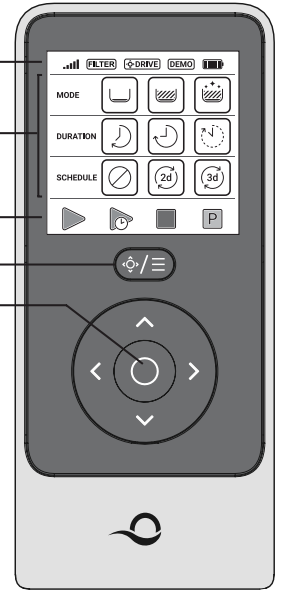
СТРОКА СТАТУСА

НАСТРОЙКИ ОЧИСТКИ

ДЕЙСТВИЕ

ВЫБОР РЕЖИМА

ВКЛ/ ВЫКЛ



СТРОКА СТАТУСА



Индикатор уровня сигнала

Ручной режим работы

Индикатор заряда батареи

Когда нужно очистить фильтр, индикатор фильтра начинает мигать

Технический режим

НАСТРОЙКИ ОЧИСТКИ



8.1 Начало работы с пультом дистанционного управления

1. Загрузите мобильное приложение My Dolphin™ Plus и зарегистрируйтесь в нем, чтобы активировать все функции.
2. Проверьте, что функция дистанционного управления отключена.
3. Подключите блок питания к сети.
4. Подключите дистанционное управление к источнику питания.
5. Одновременно нажимайте стрелки управления направлением движения вправо и влево до тех пор, пока не прозвучат два звуковых сигнала, а на экране пульта дистанционного управления появится изображения.

8.2 Программируемый режим работы

Пульт дистанционного управления поддерживает программируемые режимы работы, указанные ниже.

1. Режим очистки: пол или пол и стены (см. стр. 14).
2. Продолжительность: 2 ч/ 3 ч/ 4 ч (см. стр. 14).
3. Отложенный пуск: пуск через 1 час (функция доступна только с приложением MyDolphin™ Plus).
4. График: раз два или раз в три дня.
5. Извлечение робота пылесоса из бассейна (см. стр. 9).
6. ВКЛ/ ВЫКЛ

Вы можете запрограммировать робот-пылесос для бассейна на работу в режиме **отложенного пуска**. Для этого нужно нажать кнопку **«ЗАПУСТИТЬ ПОЗЖЕ» (START LATER)**, и тогда устройство **начнет работать после того, как весь мусор осядет на дно бассейна**.

Индикатор питания начнет мигать **зеленым**. Робот-пылесос запустится и начнет очистку бассейна через час. Чтобы отменить функцию **отложенного запуска**, снова нажмите на значок **«ЗАПУСТИТЬ ПОЗЖЕ» (START LATER)**.

Когда индикатор на блоке питания перестанет мигать, это значит, что вы успешно отменили программу.

В режиме **еженедельного планирования** вы можете установить свою собственную программу очистки бассейна. Можно выбрать очистку раз в два дня или раз три дня.

Эта функция предполагает, что робот-пылесос должен находиться в бассейне на всю неделю.

Чтобы минимизировать износ, мы рекомендуем после каждого использования извлекать робот-пылесос из бассейна и промывать его и фильтр.

В режиме работы по графику износ робота-пылесоса происходит быстрее, поскольку на него длительное время воздействуют химические вещества, которые вы добавляете в воду бассейна. Также эффективность очистки снижается, если не промывать фильтр регулярно.

- Чтобы выполнять очистку бассейна один раз в два дня, нажмите
- Чтобы выполнять очистку бассейна один раз в три дня, нажмите
- График можно настроить только на одну неделю. Если вы установите еженедельный таймер в приложении MyDolphin™ Plus и выберете опцию «Повтор» (Repeat), то заданная программа будет выполняться автоматически неделя за неделей. Но учтите, что пребывание робота-пылесоса в бассейне длительное время способствует его ускоренному износу и снижению производительности.

8.3 Ручной режим работы

Вы можете управлять движением робота-пылесоса для бассейна Dolphin в ручном режиме.

Примечание: из-за особенностей беспроводной связи может возникнуть задержка между моментом, когда вы подаете команду роботу, и моментом, когда он сможет начать ее выполнение.

Чтобы изменить направление движения робота-пылесоса, удерживайте левую или правую клавишу в течение 2–4 секунд. После этого убедитесь, что робот повернул в нужную сторону.

- Если робот-пылесос **включен**: включите пульт дистанционного управления, нажмите кнопку выбора режима и, используя стрелки управления направлением движения, управляйте перемещением робота по периметру бассейна.

- Если робот-пылесос **выключен**: включите его с помощью пульта дистанционного управления и подождите примерно минуту, пока не завершится процедура самотестирования. Нажмите кнопку выбора режима и, используя стрелки управления направлением движения, управляйте перемещением робота по периметру бассейна.

ПРИМЕЧАНИЕ. Если индикатор сигнала мигает или вы потеряли подключение к источнику питания, это может быть вызвано одной из причин, указанных ниже. 

В чем проблема?	Что делать?
Блок питания не работает	Убедитесь, что блок питания подключен к сети
Пульт дистанционного управления вне зоны досягаемости	Подойдите ближе к блоку питания
Пульт дистанционного управления не подключен к вашему роботу-пылесосу	Проверьте, что функция дистанционного управления отключена. Подключите дистанционное управление к источнику питания. Одновременно нажимайте стрелки управления направлением движения вправо и влево до тех пор, пока не прозвучат два звуковых сигнала, а индикатор блока питания загорится синим.

Если у вас возникли трудности с работой пульта дистанционного управления, попробуйте повторить описанные выше действия. Если проблема не решится, обратитесь, пожалуйста, в нашу службу поддержки.

*См. контакты в конце документа.

9. РАСШИРЕННЫЕ ФУНКЦИИ

Чтобы активировать расширенные функции загрузите приложение MyDolphin™ Plus.

Температурный датчик

Эта модель робота-пылесоса для бассейна Dolphin оснащена уникальным датчиком, который позволяет вам определять температуру воды. Показания температуры отображаются как по шкале Цельсия, так и по шкале Фаренгейта.

Диапазон значений температуры: от 6 °C до 38 °C (от 42,8 °F до 100,4 °F).

Манометр фильтра

Эта функция позволяет увидеть два уровня режима фильтрации и уровень загрязнения фильтра из-за накопления грязи или застревания какого-либо элемента внутри фильтра.

Это очень важно для того, чтобы фильтр работал эффективно и не ломался со временем. Эту функцию можно активировать через приложение My Dolphin™ Plus.

Датчик нахождения робота-пылесоса в воде или на суше

Эта функция позволяет вам определить, находится ли робот-пылесос для бассейна в воде или на суше.

Прежде чем активировать данную функцию необходимо выполнить калибровку. Чтобы откалибровать прибор следуйте инструкциям, указанным в приложении.

Отложенный пуск

Эта функция позволяет запустить робот-пылесос через 1, 2 или 3 часа.

Вы можете воспользоваться этой функцией, чтобы мусор успел осесть на дно бассейна, прежде чем робот начнет цикл очистки.

10. Работа с мобильным приложением MyDolphin™ Plus

10.1 Начало работы с приложением MyDolphin™ Plus

Это приложение совместимо со следующими умными устройствами:

- Apple (iOS) версия 10 и выше: iPhone, iPad, iPod
 - Android версия 5 и выше
1. Убедитесь, что ваше мобильное устройство (телефон или планшет) подключено к интернету.
 2. Убедитесь, что у вас есть доступ к имени и паролю вашей Wi-Fi-сети.
 3. Блок питания подключается только к сети Wi-Fi с частотой 2,4 ГГц. Если у вас двухдиапазонный роутер, разделите сети на 2,4 ГГц и 5 ГГц и присвойте им уникальные названия. Вы можете найти инструкции по настройке вашего роутера в интернете или обратиться за помощью к вашему интернет-провайдеру.
 4. Убедитесь, что на вашем смартфоне включен Bluetooth®.
 5. Для пользователей Android: на устройстве должен быть включен GPS / службы геолокации.
 6. Для пользователей iOS 13: при запуске приложения на устройстве должны быть включены Bluetooth и службы геолокации.

10.2 Подготовка робота-пылесоса для бассейна к подключению

1. Подключите синий кабель к источнику питания, а затем подключите кабель питания от источника к электрической розетке.
2. Светодиодный индикатор подключения на вашем блоке питания начнет мигать **голубым** цветом.
3. Поместите робот-пылесос в бассейн.
4. Чтобы запустить робот-пылесос, нажмите кнопку включения блока питания через удаленный доступ.

10.3 Активация робота-пылесоса для бассейна через мобильное приложение

1. Запустите приложение MyDolphin™ Plus.
2. Зарегистрируйтесь в приложении, создав новую учетную запись, или воспользуйтесь вашей учетной записью Gmail или Facebook.
3. Подтвердите, что вы согласны со всеми запрашиваемыми разрешениями.
4. Дождитесь, когда индикатор подключения загорится **голубым** цветом и в приложении появится сообщение об успешном подключении.

Приложение начнет сопряжение с вашим источником питания. Чтобы подключиться к роботу-пылесосу, следуйте инструкциям, которые вы увидите в приложении.

5. Подключитесь к домашней сети Wi-Fi® или к сети у бассейна.
6. Введите пароль от вашей домашней сети Wi-Fi и нажмите «ПРОДОЛЖИТЬ» (CONTINUE). Через некоторое время индикатор блока питания начнет мигать **зеленым** и **голубым** цветом.
7. Дождитесь, когда индикатор подключения загорится **зеленым** цветом и в приложении появится сообщение об успешном подключении.

ПРИМЕЧАНИЕ. При следующем запуске приложения вы сможете заполнить гарантийные обязательства прямо в нем.

СОВЕТЫ.

- Если приложение зависает на одном экране более двух минут, попробуйте закрыть его и запустить заново.
- Чтобы проверить уровень и качество сигнала Wi-Fi, встаньте рядом с источником питания и воспроизведите видео в браузере вашего смартфона.

11. СВЕТОДИОДНЫЕ ИНДИКАТОРЫ БЛОКА ПИТАНИЯ

Светодиодные индикаторы подключения

Светодиодный индикатор подключения на блоке питания имеет несколько режимов.

1. Индикатор мигает **голубым** цветом — ожидание подключения через Bluetooth®.
2. Индикатор горит **голубым** цветом — подключение через Bluetooth® выполнено.
3. Индикатор мигает **зеленым** цветом — устройство подключено к вашей домашней сети Wi-Fi® и пытается соединиться с облаком.
4. Индикатор горит **зеленым** цветом — блок питания теперь подключен к Wi-Fi® и облаку.
5. Индикатор попеременно загорается **голубым** и **зеленым** цветом — устройство подключено к источнику питания через Bluetooth® и к облачному хранилищу. Также это происходит при использовании пульта дистанционного управления.

Светодиодные индикаторы включения и выключения

1. Индикатор горит **голубым** цветом — питание включено, а робот-пылесос для бассейна работает.
2. Индикатор мигает **зеленым** цветом — ожидание следующей операции (режим отложенного пуска или таймер недельного графика очистки).
3. Индикатор попеременно загорается **голубым/зеленым/красным** цветом — происходит удаленное обновление программы. Дождитесь окончания процесса.
4. Индикатор горит **красным** цветом — ошибка. См. раздел «Поиск и устранение неисправностей».
5. **Индикатор горит** оранжевым цветом — фильтр засорился. Очистите фильтр.

Функции кнопок включения/выключения.

1. Начало работы — нажмите и удерживайте кнопку включения/выключения в течение 5 секунд.
2. Быстрый запуск — активация функции установки таймера уборки раз в два дня.
Чтобы активировать функцию быстрого пуска, нажмите и удерживайте кнопку включения/выключения в течение 5 секунд. **Голубой** светодиод мигнет три раза.
3. Автоматический режим — эта функция позволяет подключиться к вашей системе умного дома. Чтобы активировать автоматический режим, нажмите и удерживайте кнопку включения/выключения в течение 15 секунд. **Голубой** светодиод мигнет три раза.

12. ПОИСК И УСТРАНЕНИЕ НЕИСПРАВНОСТЕЙ: БЛОК ПИТАНИЯ

Проблема	Возможная причина	Корректирующее действие
Блок питания или индикатор его включения/отключения не работает.	В розетке отсутствует напряжение. <ul style="list-style-type: none"> Блок питания не включен. Шнур питания неправильно подключен к блоку питания. Система защиты от замыкания на землю отключена. 	<ul style="list-style-type: none"> Убедитесь, что в розетке на стене есть напряжение. Убедитесь, что блок питания подключен к розетке и включен. Убедитесь, что шнур питания надежно подсоединен к источнику питания до упора. Отключите блок питания. Подождите 30 секунд и снова включите его.
Невозможно подключиться к Wi-Fi®. Индикатор подключения мигает зеленым	Блок питания находится далеко от роутера, поэтому сигнал слабый, или роутер работает некорректно.	<p>Отключите блок питания, вынув шнур из розетки, и подождите одну минуту.</p> <ul style="list-style-type: none"> Проверьте сигнал Wi-Fi® рядом с блоком питания. Для этого встаньте рядом с блоком питания и попробуйте запустить любое приложение для просмотра онлайн-видео на вашем смартфоне. Проверьте, правильно ли работает ваш роутер. Расположите блок питания как можно ближе к роутеру. Подумайте об установке усилителя сигнала WiFi® 2,4 Гц для улучшения сигнала. Примечание: если индикатор связи все еще мигает зеленым, у вас есть возможность подключиться через Bluetooth®.
Невозможно подключить робот-пылесос через Bluetooth®. Светодиодный индикатор подключения мигает голубым.	Блок питания находится слишком далеко от интеллектуального устройства, или ваш Bluetooth® отключен, или работает неправильно.	<ul style="list-style-type: none"> Попробуйте выключить и снова включить Bluetooth® на вашем смартфоне. Подойдите ближе к блоку питания. Убедитесь, что между вами и блоком питания нет никаких препятствий. Выключите, а затем снова включите блок питания. Если ни одно из вышеперечисленных действий не помогло устранить неполадку, обратитесь за помощью к дилеру.
На блоке питания горит оранжевый индикатор. *Доступно в некоторых моделях.	Фильтр засорен.	<ul style="list-style-type: none"> Очистите фильтр. Настоятельно рекомендуется очищать корзину фильтра после каждого цикла очистки бассейна. Чистый фильтр обеспечивает более эффективную работу робота-пылесоса.

13. ПОИСК И УСТРАНЕНИЕ НЕИСПРАВНОСТЕЙ: мобильное приложение MyDolphin™ Plus

Перед началом работы с приложением проверьте следующие параметры.

- Устойчивая сотовая связь стандартов 3G/4G/5G или Wi-Fi с хорошим уровнем сигнала.
- Блок питания поддерживает только частоту 2,4 ГГц. Если у вас двухдиапазонный роутер, разделите сети на 2,4 ГГц и 5 ГГц и присвойте им уникальные названия, чтобы робот-пылесос мог подключаться к сети частотой 2,4 ГГц.
- Bluetooth® включен.

Проблема	Способ решения
Робот-пылесос для бассейна не подключается к Wi-Fi®, а блок питания мигает зеленым.	Блок питания пытается подключиться к вашей домашней сети Wi-Fi®/сети возле бассейна и облачному сервису. <ol style="list-style-type: none"> 1. Расположите блок питания ближе к источнику сигнала Wi-Fi®. 2. Отключите блок питания (PWS) и роутер от сети, подождите несколько секунд, а затем снова подключите их. 3. Если у вас двухдиапазонный роутер, разделите сети на 2,4 ГГц и 5 ГГц и присвойте им уникальные названия. Вы можете найти инструкции по настройке вашего роутера в интернете или обратиться за помощью к вашему интернет-провайдеру.
Если роботу-пылесосу не удается подключиться к Wi-Fi®: Как переключиться на Bluetooth® после предыдущего подключения Wi-Fi®.	На экране приложения появляется надпись: «Ошибка подключения» (Connection error). <ol style="list-style-type: none"> 1. Нажмите «Что еще я могу сделать» (What else can I do). 2. Нажмите «Продолжить через Bluetooth®» (Continue with Bluetooth®) и следуйте инструкциям в приложении. Как повторно подключиться к Wi-Fi® после восстановления связи. <ol style="list-style-type: none"> 1. Откройте приложение. 2. Перейдите во вкладку настроек. 3. Выберите настройки Wi-Fi®. 4. Следуйте инструкциям.
Первое подключение. Как подключиться только через Bluetooth®.	Чтобы установить соединение через Bluetooth®, вы должны находиться рядом с блоком питания. <ol style="list-style-type: none"> 1. Подключите блок питания к сети. 2. Подключите робот-пылесос к блоку питания. 3. Загрузите приложение MyDolphin™ Plus. 4. Зарегистрируйтесь в приложении и подтвердите, что вы согласны со всеми запрашиваемыми разрешениями. 5. Найдите робот-пылесос и установите с ним соединение, следуя инструкциям в приложении. 6. Во время настройки Wi-Fi® нажмите кнопку «Пропустить» (Skip), чтобы перейти непосредственно к интерфейсу Bluetooth®.
Как переключиться на Wi-Fi® после предыдущего подключения Bluetooth®.	<ol style="list-style-type: none"> 1. Убедитесь, что Bluetooth® и Wi-Fi® на вашем устройстве включены. 2. Откройте приложение MyDolphin™ Plus и подключитесь к роботу-пылесосу через Bluetooth®. 3. Перейдите в настройки и нажмите «Настройки Wi-Fi®» (Wi-Fi® Settings). 4. Следуйте инструкциям, которые вы увидите в приложении.
Изменение сети Wi-Fi®.	Роутер был заменен. <ol style="list-style-type: none"> 1. Откройте приложение. 2. Приложение отобразит экран «Ошибка подключения» (Connection error). 3. Нажмите «Что еще я могу сделать» (What else can I do). 4. Нажмите «Изменить Wi-Fi®» (Change Wi-Fi®) и следуйте дальнейшим инструкциям.
Замена блока питания.	Подключитесь к новому блоку питания. <ol style="list-style-type: none"> 1. Подключите блок питания к роботу-пылесосу. 2. Включите робот-пылесос на 30 секунд. 3. Включите приложение. На экране отобразится «Ошибка подключения» (Connection error) или «Невозможно подключиться к роботу-пылесосу» (Can't connect to robot). 4. Нажмите «Что еще я могу сделать» (What else can I do). 5. Выберите пункт «У вас новый робот-пылесос или блок питания» (Do you have a new robot or a power supply). 6. Найдите робот-пылесос и следуйте инструкциям.
Приложение не работает после замены приводного блока.	<ol style="list-style-type: none"> 1. Откройте приложение MyDolphin™ Plus. Вы увидите ошибку подключения. 2. Чтобы устранить ошибку, нажмите «Что еще я могу сделать» (What else can I do). Выберите пункт «У вас новый робот-пылесос или блок питания» (Do you have a new robot or a power supply), нажмите «Отключить» (Disconnect) и заново найдите робот-пылесос. На экране отобразится окно приветствия. 3. Нажмите «Начать» (Let's get started). Убедитесь, что вы подтвердили все запрашиваемые приложением разрешения. 4. Теперь приложение должно найти робота и попытаться установить с ним связь. Это позволит связать серийный номер робота с приложением. Если это не поможет, проверьте, включен ли ваш Bluetooth® и подключен ли он к блоку питания. Также убедитесь, что ваш блок питания включен, а робот находится в воде. Если робот-пылесос включен и находится на суше, появится сообщение об ошибке с описанием процесса сопряжения устройств. В упаковочной коробе блока питания вы найдете подробные инструкции по подключению. Примечание. Как мне проверить серийный номер моего робота-пылесоса для бассейна? Номер находится внутри робота, за фильтром.

14. ПОИСК И УСТРАНЕНИЕ НЕИСПРАВНОСТЕЙ: РОБОТ-ПЫЛЕСОС ДЛЯ БАССЕЙНА



Перед проведением каких-либо работ отключите устройство от сети.

Проблема	Возможная причина	Корректирующее действие
Робот-пылесос не двигается.	<ul style="list-style-type: none"> • Какое-то препятствие заблокировало крыльчатку, гусеницы или колеса. 	<ul style="list-style-type: none"> • Отсоединить блок питания от сети. Открыть крышку крыльчатки и проверить, что в крыльчатке нет посторонних предметов. • Проверить, заблокированы ли гусеницы или колеса.
Робот-пылесос двигается по кругу.	<ul style="list-style-type: none"> • Засорена корзина фильтра. • В корпусе крыльчатки или ее крышке застрял мусор. • Неправильно установлен блок питания. • Скопление водорослей или вода в бассейне не соответствует техническим требованиям. 	<ul style="list-style-type: none"> • Очистите корзину фильтра. • Удалите мусор, застрявший в корпусе крыльчатки или ее крышке (см. рис. 6.3.1-6.3.4). • Установите блок питания таким образом, чтобы робот-пылесос мог свободно перемещаться по всей площади бассейна. • Поддерживайте состояния бассейна и качество воды в нем на надлежащем уровне.
Робот-пылесос не поворачивает или двигается только в одном направлении.	<ul style="list-style-type: none"> • В корпусе крыльчатки или ее крышке застрял мусор. 	<ul style="list-style-type: none"> • Удалите мусор, застрявший в корпусе крыльчатки или ее крышке (см. рис. 6.3.1-6.3.4).
Робот-пылесос двигается, но не убирает мусор.	<ul style="list-style-type: none"> • Корзина фильтра засорена. • В корпусе крыльчатки или ее крышке застрял мусор. 	<ul style="list-style-type: none"> • Очистите корзину фильтра. • Удалите мусор, застрявший в корпусе крыльчатки или ее крышке (см. рис. 6.3.1-6.3.4).
Робот-пылесос чистит только часть бассейна.	<ul style="list-style-type: none"> • Неправильно установлен блок питания. • Для корректной работы робота-очистителя бассейна не хватает длины размотанного синего кабеля. 	<ul style="list-style-type: none"> • Расположите блок питания так, чтобы робот-пылесос мог свободно перемещаться по всей площади бассейна. Минимальное расстояние от бассейна до блока питания должно составлять 3,5 метра, а минимальная высота над землей — 11 сантиметров. • Убедитесь, что длины синего кабеля достаточно, чтобы робот-пылесос перемещался по всей площади бассейна. • Очистите корзину фильтра.
Синий кабель перекручен.	<ul style="list-style-type: none"> • Возможно кабель перекрутился, потому что его предварительно не разматывали и не выравнивали. 	<ul style="list-style-type: none"> • Чтобы устранить перекручивания, полностью вытяните синий кабель, а после того, как он высохнет, аккуратно намотайте его, таким образом, чтобы он был ровным и не перекручивался.
Робот-пылесос не перемещается по стенам.	<ul style="list-style-type: none"> • Засорение фильтрующей корзины мешает задней струе выталкивать робота на стены. • На стенках бассейна водоросли. • Уровень pH воды не соответствует требованиям. • В корпусе крыльчатки или ее крышке застрял мусор. • Поверхность слишком скользкая для вашего типа задней щетки. 	<ul style="list-style-type: none"> • Очистите корзину фильтра. • Проверьте содержание хлора в воде. Несоответствующее содержание хлора в воде может привести к нарастанию водорослей, в результате чего стенки бассейна становятся скользкими. Если это так, откорректируйте содержание хлора и почистите стенки. • Удалите мусор, застрявший в корпусе крыльчатки или ее крышке (см. рис. 6.3.1-6.3.4). • Свяжитесь со своим дистрибьютором, чтобы он заменил заднюю щетку на чудо-щетку Wonder Brush, подходящую для вашего бассейна в зависимости от гладкости поверхности его стенок.

Проблема	Предлагаемое действие
Робот-пылесос не включается.	<ul style="list-style-type: none"> • Убедитесь, что блок питания включен. • Проверьте исправность розетки.

СООТВЕТСТВИЕ СТАНДАРТАМ FCC

Это устройство соответствует части 15 правил Федеральной комиссии по связи США (FCC). Эксплуатация устройства предполагает соблюдение двух условий, указанных ниже:

- (1) Данное устройство не должно создавать нежелательные помехи.
- (2) Данное устройство должно быть устойчивым к любым помехам, в том числе тем, которые могут вызвать сбои в его работе. Внесение изменений в конструкцию устройства, прямо не указанное стороной, ответственной за соблюдение требований, может привести к лишению пользователя прав на эксплуатацию данного оборудования.

Примечание. Данное оборудование проверено и признано соответствующим требованиям, предъявляемым к цифровым устройствам класса В, согласно части 15 Правил Федеральной комиссии связи США (FCC). Указанные ограничения обеспечивают надлежащую защиту от недопустимых помех при установке в жилой зоне. Данное оборудование вырабатывает, использует и может излучать электромагнитные волны в радиодиапазоне. При несоблюдении рекомендаций по монтажу оборудование может стать источником недопустимых помех в радиосвязи. Тем не менее, невозможно однозначно гарантировать, что данное оборудование не создаст радиопомех при надлежащей установке. В случае, если оборудование вызывает помехи теле- и радиоприема, наличие которых определяется путем включения и выключения оборудования, для снижения воздействия помех пользователь может предпринять следующие действия:

- изменить направление и место расположения приемной антенны;
- увеличить расстояние между оборудованием и приемником;
- подключить оборудование и приемник к сетевым розеткам различных цепей питания;
- обратиться за помощью к поставщику или специалистам в области радио и телевидения.

ПРЕДУПРЕЖДЕНИЕ! ТРЕБОВАНИЯ ПО РАДИОЧАСТОТНОМУ ВОЗДЕЙСТВИЮ. Данное оборудование следует устанавливать и использовать на расстоянии не менее 10 см от источника излучения и от вашего тела.

СООТВЕТСТВИЕ СТАНДАРТАМ IC

- Данное цифровое устройство класса В соответствует канадскому стандарту ICES-003.
- **Cet appareil numerique de la classe B est conforme a la norme NMB-003 du Canada.**

Это устройство содержит передающие и принимающие компоненты, которые не имеют лицензии и соответствуют требованиям канадского стандарта RSS в отношении оборудования для сферы инноваций, науки и экономического развития, не требующего лицензирования. Эксплуатация устройства предполагает соблюдение двух условий, указанных ниже:

- (1) Данное устройство не должно создавать помехи.
- (2) Данное устройство должно быть устойчивым к любым помехам, в том числе тем, которые могут вызвать сбои в его работе.

L'émetteur/récepteur exempt de licence contenu dans le présent appareil est conforme aux CNR d'Innovation, Sciences et Développement économique Canada applicables aux appareils radio exempts de licence.

L'exploitation est autorisée aux deux conditions suivantes:

- (1) L'appareil ne doit pas produire de brouillage.
- (2) L'appareil doit accepter tout brouillage radioélectrique subi, même si le brouillage est susceptible d'en compromettre le fonctionnement.

AVERTISSEMENT - CONFORMITÉ AUX NORMES D'EXPOSITION AUX RF: Cet équipement doit être installé et utilisé à une distance minimale de 10 cm entre le radiateur et votre corps.

Это изделие соответствует требованиям директивы ЕС по радиооборудованию 2014/53/EU.

Для получения дополнительной информации, пожалуйста, посетите наш сайт www.maytronics.com/contact-us-en. На сайте вы сможете запросить декларацию соответствия CE.

Робот-пылесос для бассейна Wave 90i поставляется с блоком питания, в который уже встроены радиопередатчики Wi-Fi® и Bluetooth®.

Каждый модуль связи функционирует самостоятельно и никогда не используется одновременно с другим.

Описание	Диапазон частоты	Макс. мощность передатчика
Wi-Fi® IEEE 802.11b/g/n	2412 – 2472 МГц	76 мВт
Bluetooth®, 4.1	2402 – 2480 МГц	1,8 мВт

Wave 90i оснащен приемопередатчиком с дистанционным управлением.

Описание	Диапазон частоты	Макс. мощность передатчика
Bluetooth®, 4.1	2402 – 2480 МГц	5,7 мВт

Остались вопросы? Обращайтесь!

Свяжитесь со службой поддержки **Maytronics**

Северная Америка

1-888-365-7446 доб. 1002

customersupport@maytronicsus.com

Франция

+33 (0)4 42 98 14 90

support@maytronics.fr

Австралия, Новая Зеландия, ЮАР

1 300 693 657

infoau@maytronics.com

Другие страны/ Головной офис Maytronics

00 800 69694141 (бесплатный номер)

00 972 77 96 14 204 (международный номер)

wecare@maytronics.com

Для получения более подробной информации и рекомендаций по устранению неполадок посетите наш сайт:

www.maytronics.com